

SUMO BED

design Piero Lissoni

Letto matrimoniale con struttura testata in tubolare di acciaio sezione 20x20 mm cinghiato con molleggi a nastri elastici in caucciù rivestito, con imbottitura in poliuretano espanso a densità differenziata, rivestita con materassina di copertura in piuma d'oca lavata e sterilizzata racchiusa in settori separati. Integrati meccanismi regolabili su varie posizioni, fino ad un'altezza massima di 98 cm. Testate fissate al giroletto tramite perni filettati e manopole per consentire smontaggio e sfoderabilità. Giroletto costituito da fasce in multistrati di pioppo e abete con imbottitura in poliuretano espanso, rivestite con foderina in polietere 100% accoppiato con supporto di vellutino poliammidico termofissato, assemblate ad un telaio giroletto in tubolare d'acciaio sezione 60x30 mm verniciato con polveri epossidiche nel colore nero. Giroletto realizzato in due parti divisibili, ad innesto tramite piastre, fissate con viti, per le misure cm. 160x200, 180x200, 200x200.

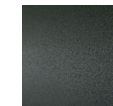
Piedini in acciaio ø24 mm h.20 cm, verniciati con polveri epossidiche grigio canna di fucile. Appoggio a terra garantito da supporti in PVC con piedini intercambiabili (in PVC nero o feltro) in funzione del pavimento. Rivestimento in tessuto o pelle interamente sfoderabile tramite cerniere e velcro a strappo. Fodera coprirete in cotone 100%, colore écru, fissata al rivestimento del giroletto ed apribile sui lati tramite 2 cerniere per inserimento rete.

Predisposizione per inserimento di rete a doghe, dimensioni previste:

- cm. 160x200 oppure (2) 80x200
- cm. 180x200 oppure (2) 90x200
- cm. 200x200 oppure (2) 100x200

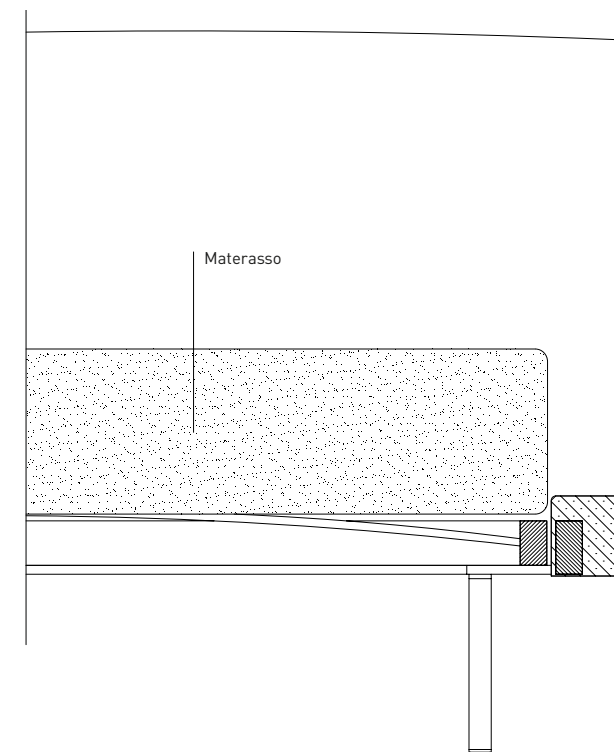


Piedino



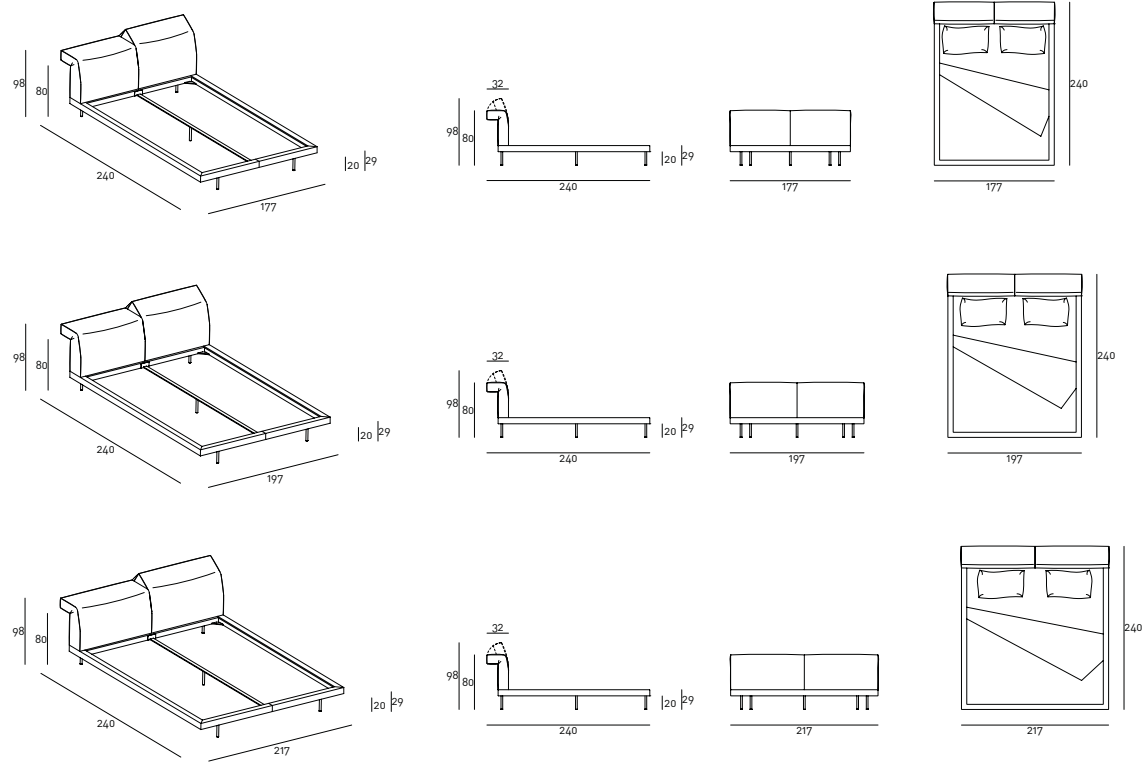
Acciaio
Verniciato
Grigio "Canna
di fucile"

Sezione Letto



0,5
Materasso/Giroletto 8 Giroletto

Disegni Tecnici



Note

Per reti e materassi non forniti dall'azienda, inoltrare le specifiche tecniche.

Per reti letto e materassi, fare riferimento al listino prezzi.

